

S21



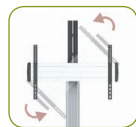
Schnelle Montage
Platz für Zubehör,
Höhe einstellbar



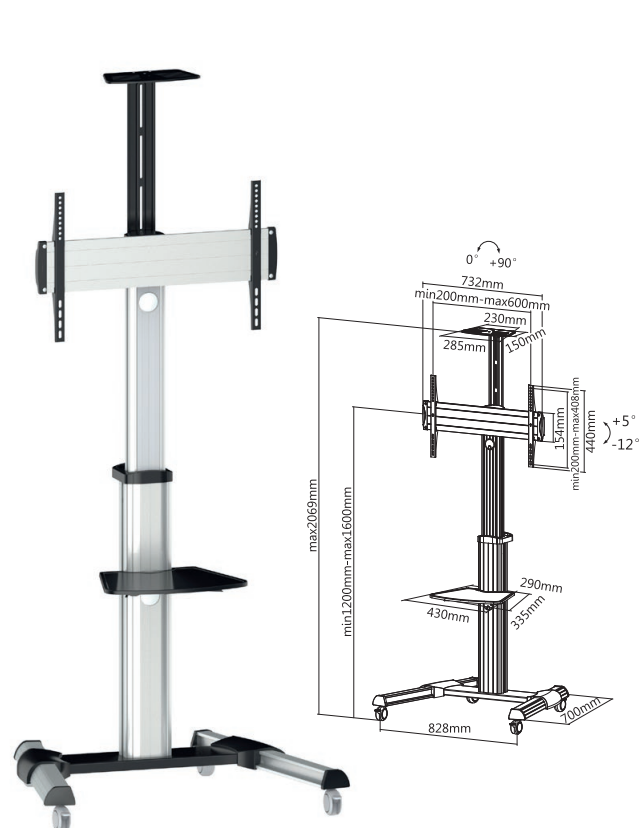
Kabelführung
Internes Kabelmanagement für
ein aufgeräumtes Erscheinungsbild



Neigbar
Den Bildschirm neigen für einen
optimalen Betrachtungswinkel



90°-Drehung
Für eine einfache Darstellung
im Hoch- oder Querformat



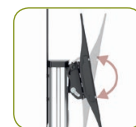
S22



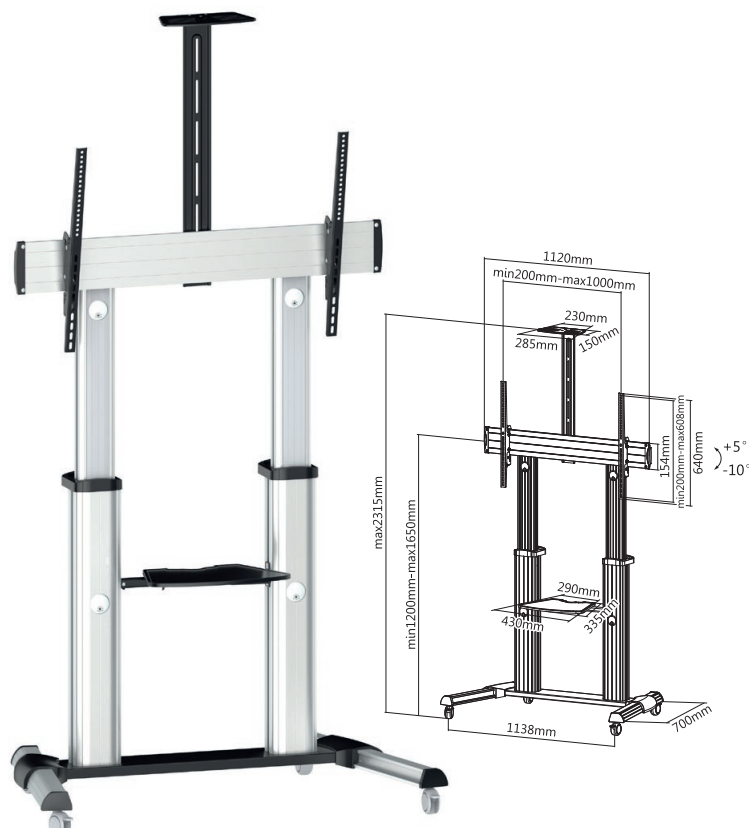
Schnelle Montage
Platz für Zubehör,
Höhe einstellbar



Kabelführung
Internes Kabelmanagement für
ein aufgeräumtes Erscheinungsbild



Neigbar
Den Bildschirm neigen für einen
optimalen Betrachtungswinkel



Besonderheiten

- Neigbar für den optimalen Betrachtungswinkel
- Kabelführung
- Schnelle Montage
- Max. VESA 1000x600 (S22), 600x400 (S21)
- Höhenverstellbar

	S21	S22
Material	Aluminium, Stahl	Aluminium, Stahl
Empfohlene Monitor-Größe	94 cm – 178 cm (37" – 70") Ø	152 cm – 254 cm (60" – 100") Ø
VESA:	200x200, 400x200, 300x300, 400x400, 600x400 max.	600x400, 800x400, 800x600, 1000x600 max.
Tragfähigkeit (Monitor)	50 kg	80 kg
Neigbar	+5° ~ -12°	+5° ~ -10°
Drehbar	0° ~ 90°	-
Kabelführung	Ja	Ja
EAN	6956745153997	6956745153980