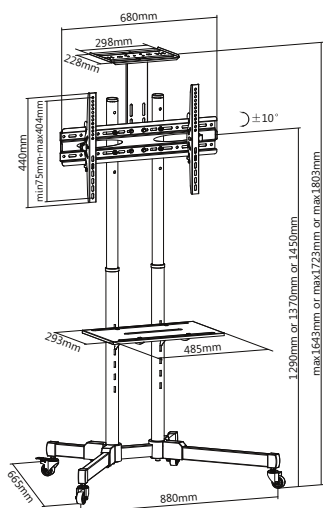


S112



Verstärkte Schwerlastrollen ermöglichen eine schnelle Manövrierfähigkeit



Einstellbare Flat-Panel-Platzierung für perfekte Sichthöhe



Verstellbares Regal aus gehärtetem Glas für mehr Ablagefläche



200x200, 400x200, 300x300, 400x400, 600x400

Besonderheiten

- Verstärkte Schwerlastrollen
- Einstellbare TV-Höhe
- Verstellbares Regal aus gehärtetem Glas

Material	Metall, Kunststoff
Farbe	Schwarz
Gestänge	50 mm
Abmessung (B x T x H)	880 x 665 x 1803 mm
Monitor-Größe	94 cm – 178 cm (37" – 70") Diagonale
VESA	200x200, 400x200, 300x300, 400x400, 600x400
Max. VESA	600x400 mm (max.)
Neigbar	+10° ~ -10°
Max. Zuladung (TV)	50 kg / 110 lbs
Max. Zuladung (DVD)	10 kg / 22 lbs
EAN	6956745153294